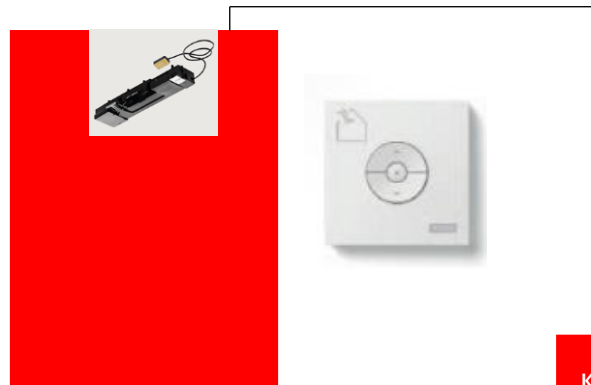
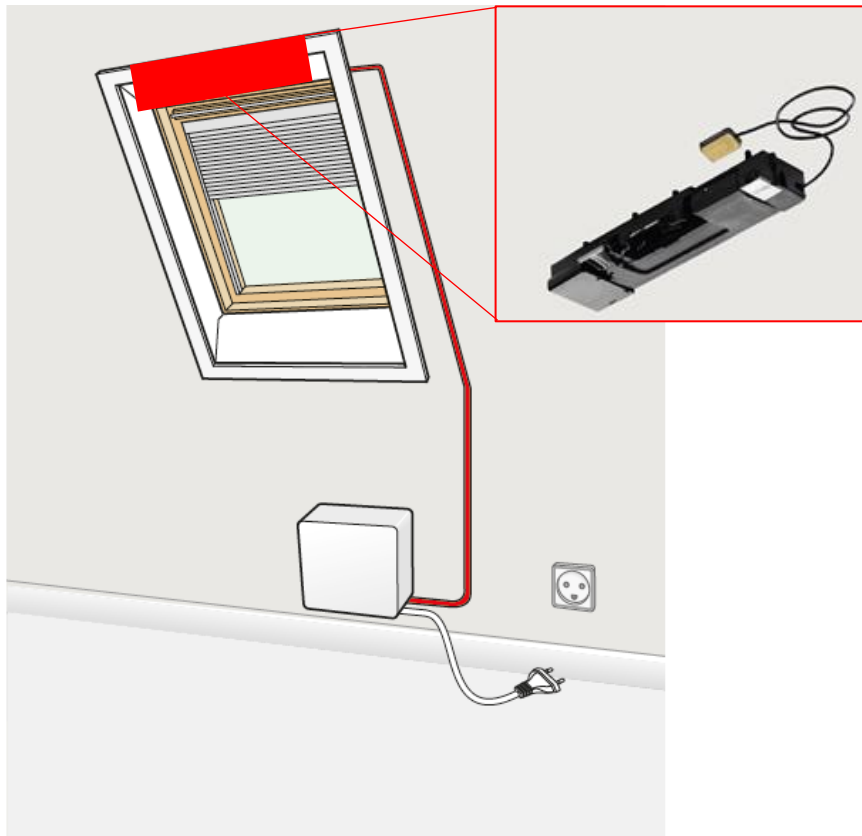


VELUX ELEKTROMOS TERMÉKEK KAPCSOLÁSI RAJZOK ÉS INFORMÁCIÓK

2020.09.03

1DB KÉZI BILLENŐ ABLAK + 1DB KMG MOTOR + 1DB KUX VEZÉRLŐ

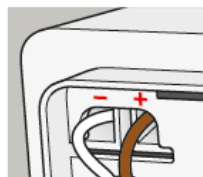


24 V dc
(MT/MTL 2x0,75 mm² vagy 2x1,5 mm²)



230V gyári dugvillás csatlakozó

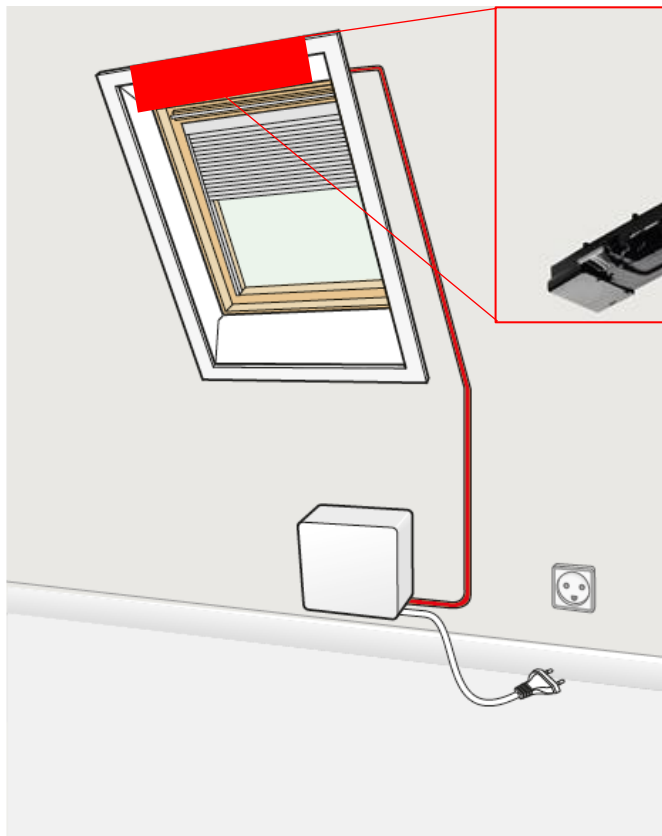
m	mm ²
0 - 20	2 x 0.75
0 - 50	2 x 1.50



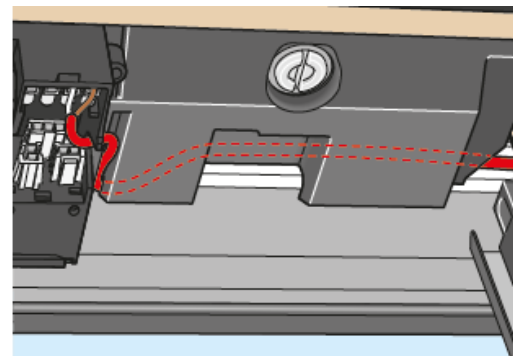
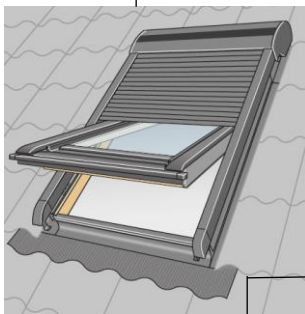
KUX 110 vezérlési lehetőségek:
 Azonos motorból maximum 5db
 Két különböző termékből maximum 2-2db
 Három különböző termékből maximum 1-1db



1DB KÉZI BILLENŐ ABLAK + 1DB KMG MOTOR + 1DB KUX VEZÉRLŐ + 1DB MOTOROS KÜLSŐ ÁRNYÉKOLÓ VAGY REDŐNY



24 V dc (2x0,75 mm²)
gyári kábel



24 V dc
(MT/MTL 2x0,75 mm² vagy 2x1,5 mm²)



230V gyári dugvillás csatlakozó

m	mm ²
0 - 20	2 x 0.75
0 - 50	2 x 1.50



KUX 110 vezérlési lehetőségek:
Azonos motorból maximum 5db
Két különböző termékből maximum 2-2db
Három különböző termékből maximum 1-1db



1DB KÉZI BILLENŐ ABLAK + 1DB KMG MOTOR + 1DB KUX VEZÉRLŐ + 1DB MOTOROS KÜLSŐ ÁRNYÉKOLÓ VAGY REDŐNY + 1DB BELSŐ ROLÓ



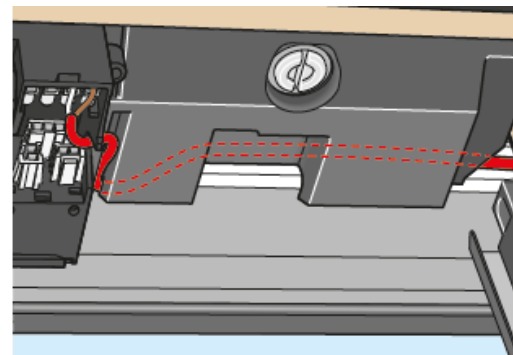
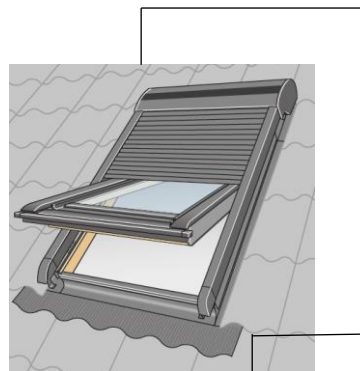
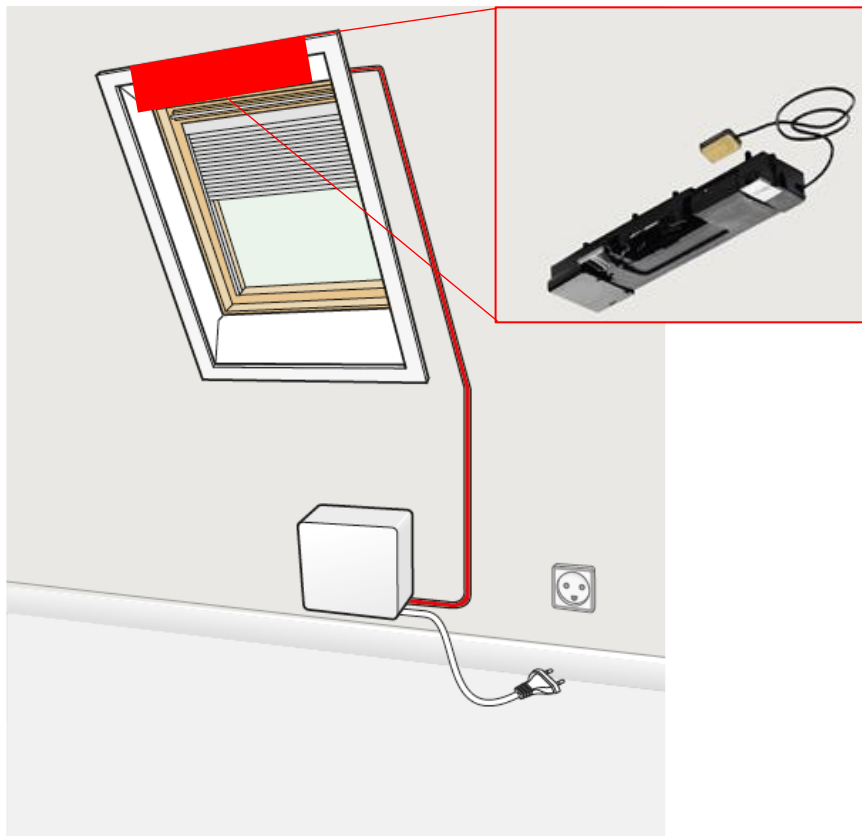
KUX 110 vezérlési lehetőségek:

Azonos motorból maximum 5db

Két különböző termékből maximum 2-2db

Három különböző termékből maximum 1-1db

24 V dc (2x0,75 mm²)
 gyári kábel



KIX 300 EU VELUX ACTIVE beltéri távirányító



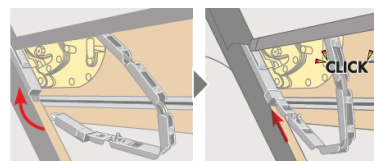
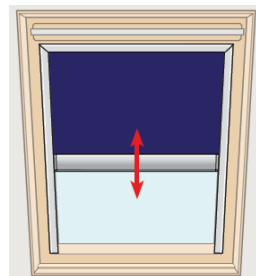
KLR 200 WW 57 874 73 500

24 V dc
 (MT/MTL 2x0,75 mm² vagy 2x1,5 mm²)



230V gyári dugvillás csatlakozó

m	mm ²
0 - 20	2 x 0.75
0 - 50	2 x 1.50



ZOZ 243

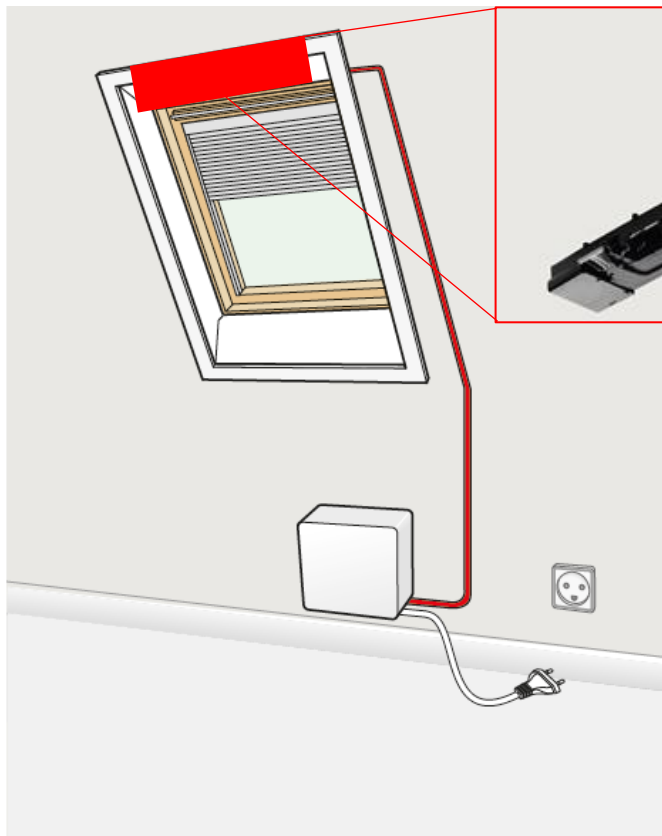
ZOZ 244

P25

KÉT KÜLÖN SZOBÁBAN TALÁLHATÓ TERMÉKEK ESETÉN SZOBÁNKÉNT JAVASOLT VEZÉRLŐT HASZNÁLNI



2DB KÉZI BILLENŐ ABLAK + 2 DB KMG MOTOR + 2DB KUX VEZÉRLŐ



24 V dc
(MT/MTL 2x0,75 mm² vagy 2x1,5 mm²)



230V gyári dugvillás csatlakozó



24 V dc
(MT/MTL 2x0,75 mm² vagy 2x1,5 mm²)

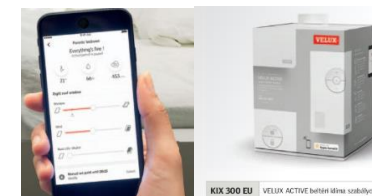


230V gyári dugvillás csatlakozó

m	mm ²
0 - 20	2 x 0.75
0 - 50	2 x 1.50



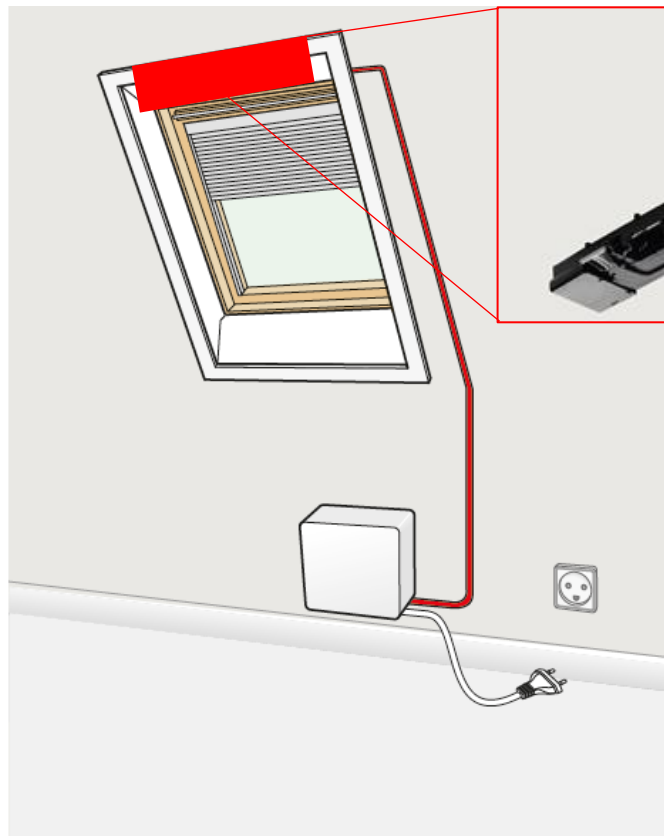
KUX 110 vezérlési lehetőségek:
Azonos motorból maximum 5db
Két különböző termékből maximum 2-2db
Három különböző termékből maximum 1-1db



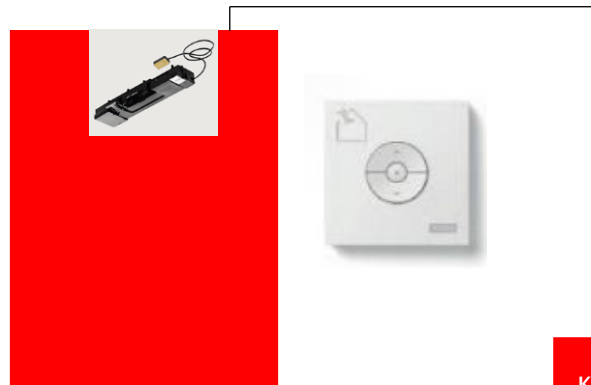
EGY SZOBÁBAN TALÁLHATÓ TERMÉKEK ESETÉN ELEGENDŐ LEHET KÖZÖS VEZÉRLŐT HASZNÁLNI



2DB KÉZI BILLENŐ ABLAK + 2DB KMG MOTOR + 1DB KUX VEZÉRLŐ



m	mm ²
0 - 20	2 x 0.75
0 - 50	2 x 1.50



24 V dc
(MT/MTL 2x0,75 mm² vagy 2x1,5 mm²)



24 V dc
(MT/MTL 2x0,75 mm² vagy 2x1,5 mm²)



230V gyári dugvillás csatlakozó



KUX 110 vezérlési lehetőségek:

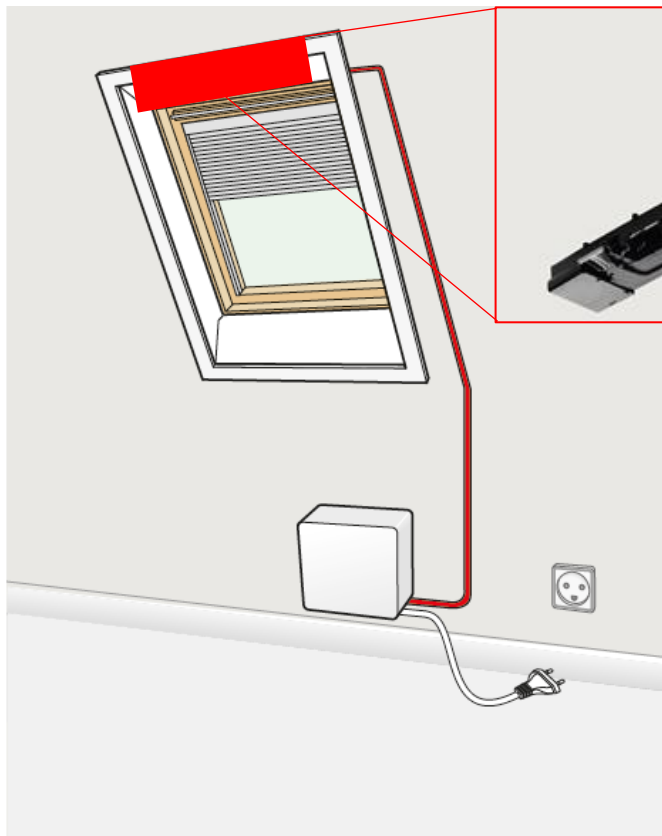
Azonos motorból maximum 5db

Két különböző termékből maximum 2-2db

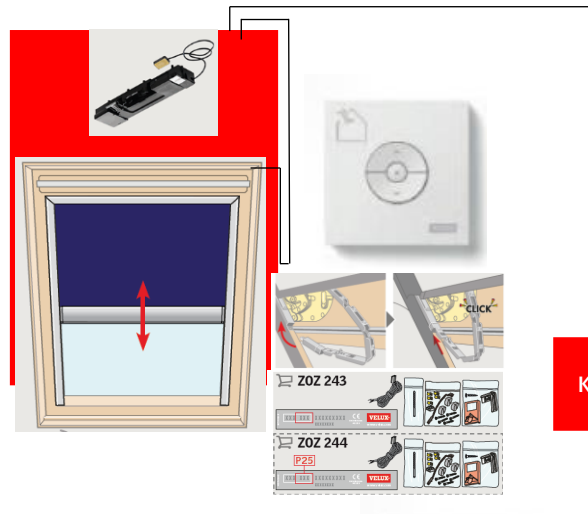
Három különböző termékből maximum 1-1db

EGY SZOBÁBAN TALÁLHATÓ TERMÉKEK ESETÉN ELEGENDŐ LEHET KÖZÖS VEZÉRLŐT HASZNÁLNI

2DB KÉZI BILLENŐ ABLAK + 2DB KMG MOTOR + 2DB BELSŐ ÁRNYÉKOLÓ + 1DB KUX VEZÉRLŐ A BELSŐ ROLÓKHOZ A ZOZ 243/244 KÁBEL CSOMAGOT IS MEG KELL VENNI!



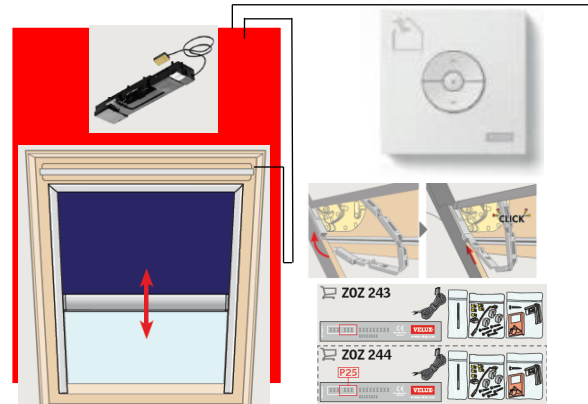
m	mm ²
0 - 20	2 x 0.75
0 - 50	2 x 1.50



24 V dc
(MT/MTL 2x0,75 mm² vagy 2x1,5 mm²)

KUX

230V gyári dugvillás csatlakozó



24 V dc
(MT/MTL 2x0,75 mm² vagy 2x1,5 mm²)

+



+



KUX 110 vezérlési lehetőségek:

Azonos motorból maximum 5db

Két különböző termékből maximum 2-2db

Három különböző termékből maximum 1-1db

KUX 110 IRÁNYÍTÓEGYSÉGHEZ AZ AJÁNLOTT MŰKÖDTETÉSI/RÁKÖTÉSI LEHETŐSÉGEK A RÁKÖTÉS MAXIMALIZÁLÁS MELLETT FONTOS FIGYELNI, A HELYISÉGEK SZÁMÁT ÉS A HASZNÁLHATÓSÁGOT!



Az egy vezérlőre kötött termékek csak egymást követően fognak működni, tehát időbe telik amíg a kívánt állapotba mozdul mind.

Amikor több azonos termék van egy vezérlőre kötve és csupán 1db KLI kapcsolóról szeretnénk irányítani a termékeket, akkor csak végállásig fogjuk tudni működtetni, különben leáll a folyamat.

Az összes terméket egy gombnyomással bármilyen pozícióba mozgathatunk csak a KLR 200 érintőképernyős távirányítóval és a KIX 300 VELUX ACTIVE rendszerrel lehetséges.



Termék	Ajánlott mennyiség	A kapcsolatok maximális száma
KMG 100 – szellőztető motor 1992-2014	1	5
KMG 100K – szellőztető motor 2014-	1	5
SML - redőny	1	5
DML – fényzáró roló	1	5
FML – harmonika roló	1	5
FMG – harmonika roló kupolára	1	5
FMK - energiaroló	1	5
RML - roletta	1	5
SMG – redőny – GIL ablakra	2	1-1
MMG – hővédő roló – GIL ablakra	2	1-1
Termék kombinációk egy ablakon	Ajánlott mennyiség	A kapcsolatok maximális száma
KMG 100K + SML	1 minden termékből	2 minden termékből
KMG 100K + SML	1 minden termékből	2 minden termékből
SML + RML	1 minden termékből	2 minden termékből
KMG 100K + SML + DML	1 minden termékből	1 minden termékből

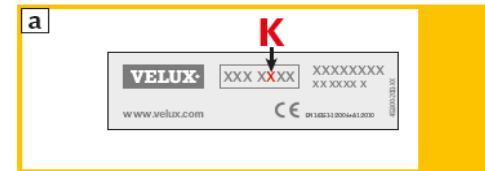
KMG 100/100K ÉS KSX 100/100K MOTOROK KOMPATIBILITÁSA

A 100/100K méretkódú motorok csak a -04/-K04 magassági méretkódtól használhatók.

C02 és CK02 (55/78) méretkód esetében nem beépíthető, mert a lánc túl hosszú!

CK02 méret esetében ha motorizáció az igény, akkor a gyárilag szerelt GGL/GGU INTEGRA® és SOLAR INTEGRA® típusok választását javasoljuk.

KUX 110 KÁBEL BEFŰZÉSE A 2014-TŐL GYÁRTOTT ABLAKOKBA A KÁBEL BEFŰZÉSÉHEZ A TOKON TALÁLHATÓ DUGÓT A BEÉPÍTÉS ELŐTT KI KELL VENNI



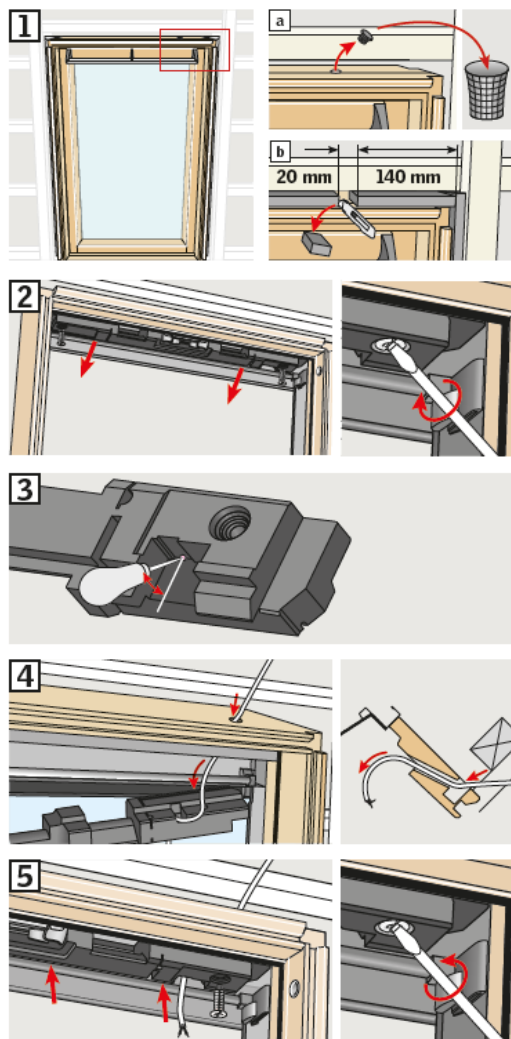
A kábel a burkolat mögé kábelcsatornába rejtve

A kábel a burkolat előtt látható helyen elvezetve

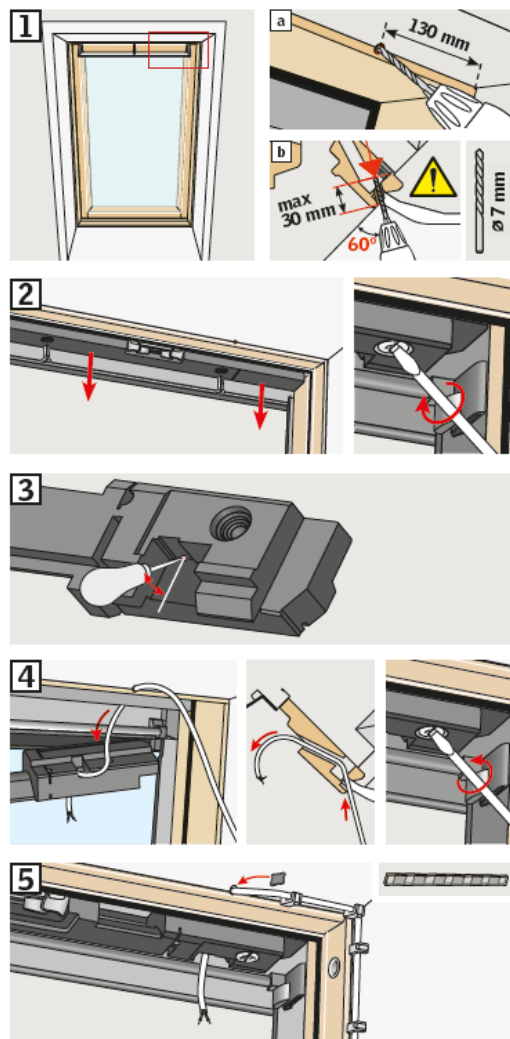
A kábel a burkolat mögé kábelcsatornába rejtve

A kábel a burkolat előtt látható helyen elvezetve

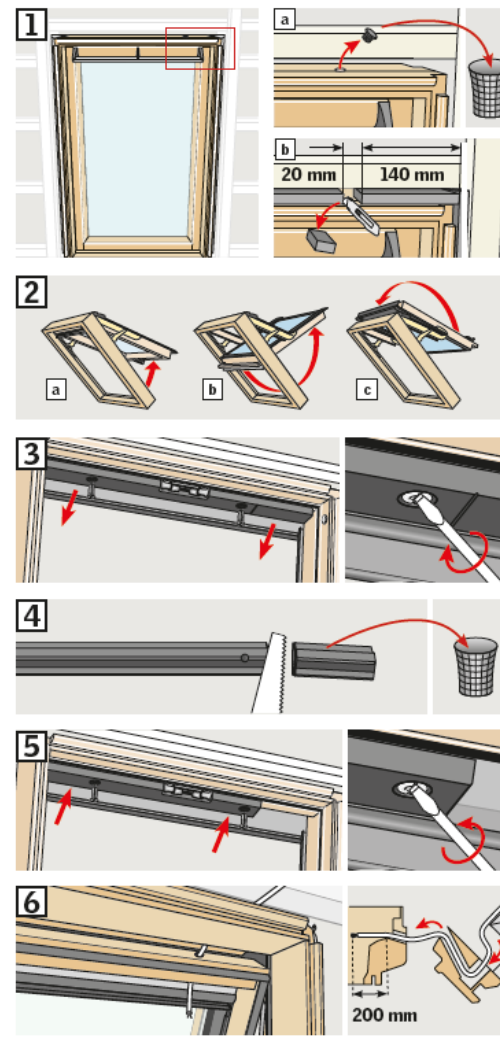
A GZL / GLL / GLU / GGL / GGU



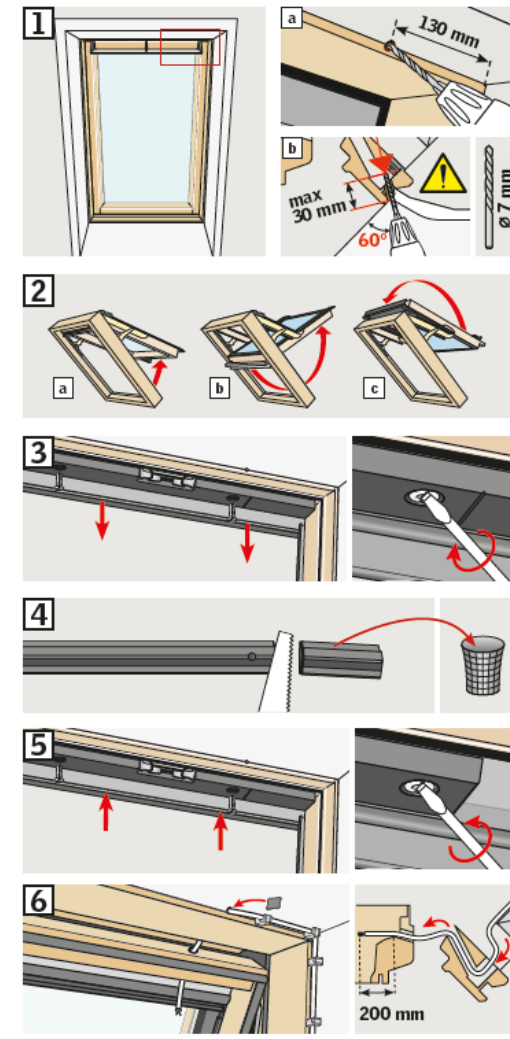
B GZL / GLL / GLU / GGL / GGU



A GPL / GPU



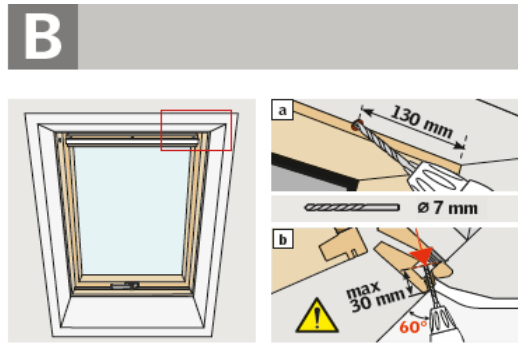
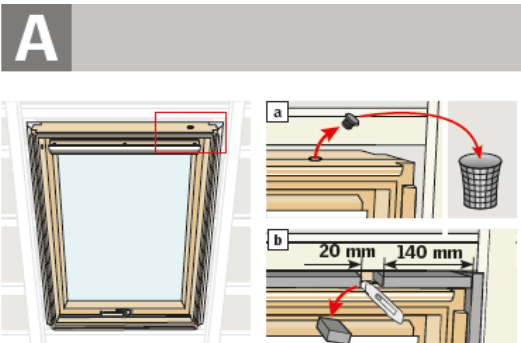
B GPL / GPU



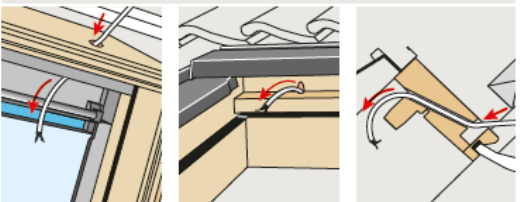
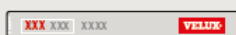
KUX 110 KÁBEL BEFŰZÉSE A 2003-2014 KÖZÖTT GYÁRTOTT ABLAKOKBA A KÁBEL BEFŰZÉSÉHEZ A TOKON TALÁLHATÓ DUGÓT A BEÉPÍTÉS ELŐTT KI KELL VENNI

A kábel a burkolat mögé kábelcsatornába rejtve

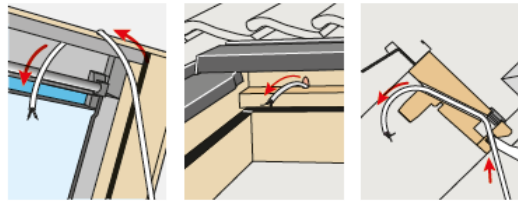
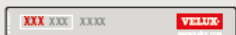
A kábel a burkolat előtt látható helyen elvezetve



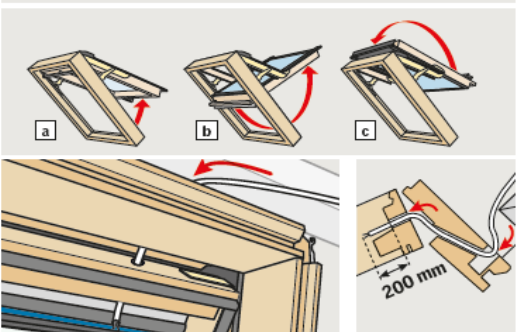
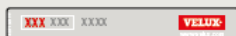
GZL/GGL/GGU



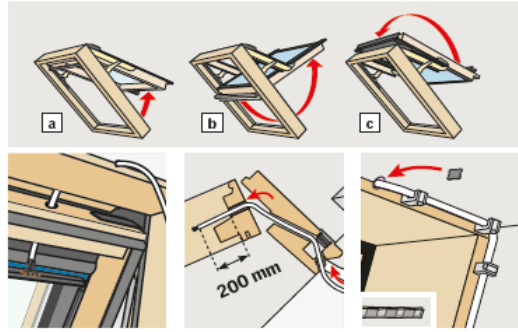
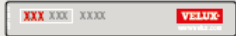
GZL/GGL/GGU



GHL/GHU/GPL/GPU

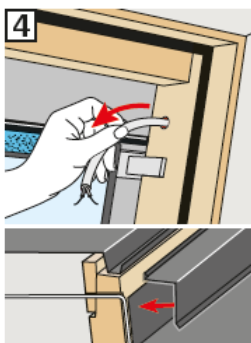
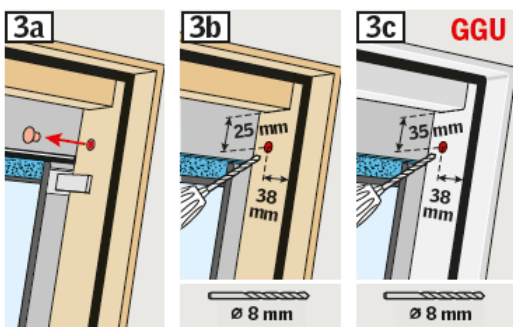
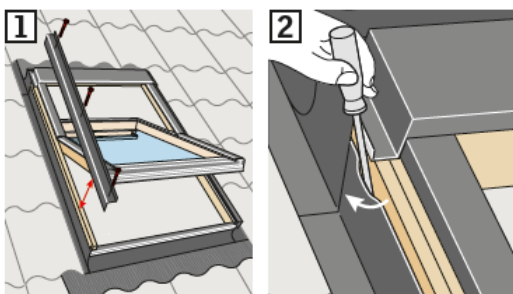


GHL/GHU/GPL/GPU

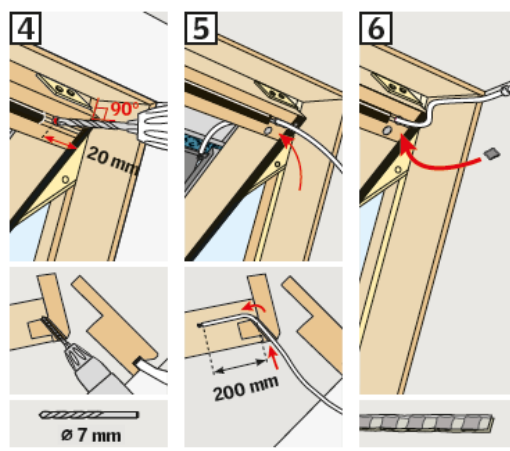
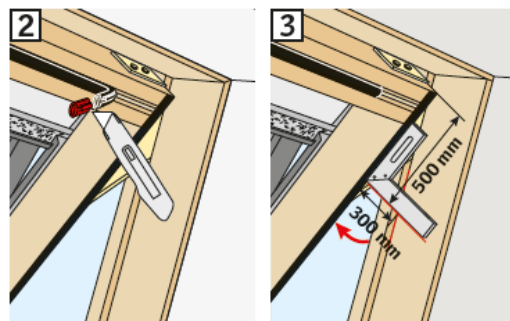
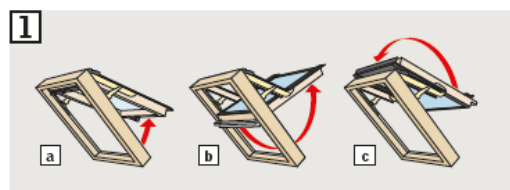


KUX 110 KÁBEL BEFŰZÉSE A 1992-2003 KÖZÖTT GYÁRTOTT ABLAKOKBA A KÁBEL BEFŰZÉSÉHEZ A TOKON TALÁLHATÓ DUGÓT A BEÉPÍTÉS ELŐTT KI KELL VENNI

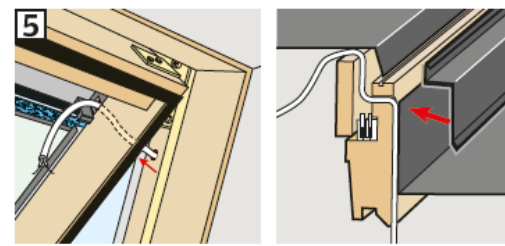
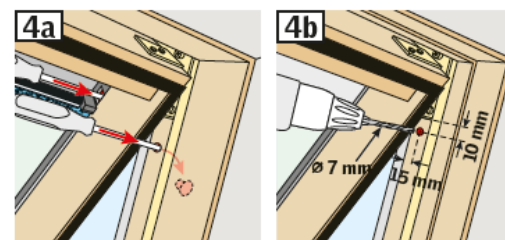
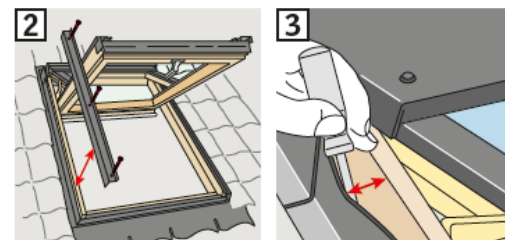
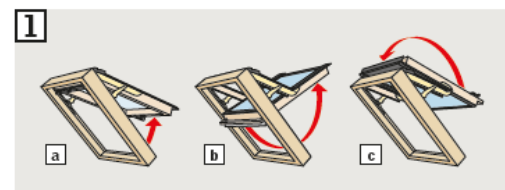
GGL / GZL / GGU



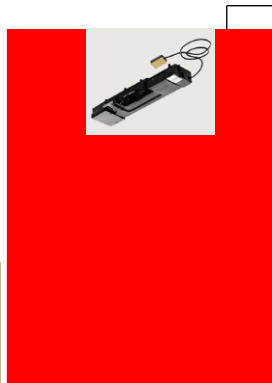
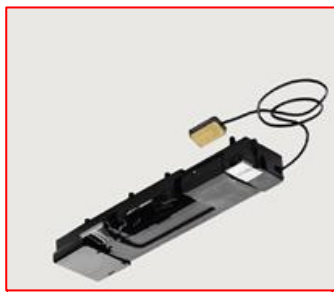
GPL / GPU



GHL



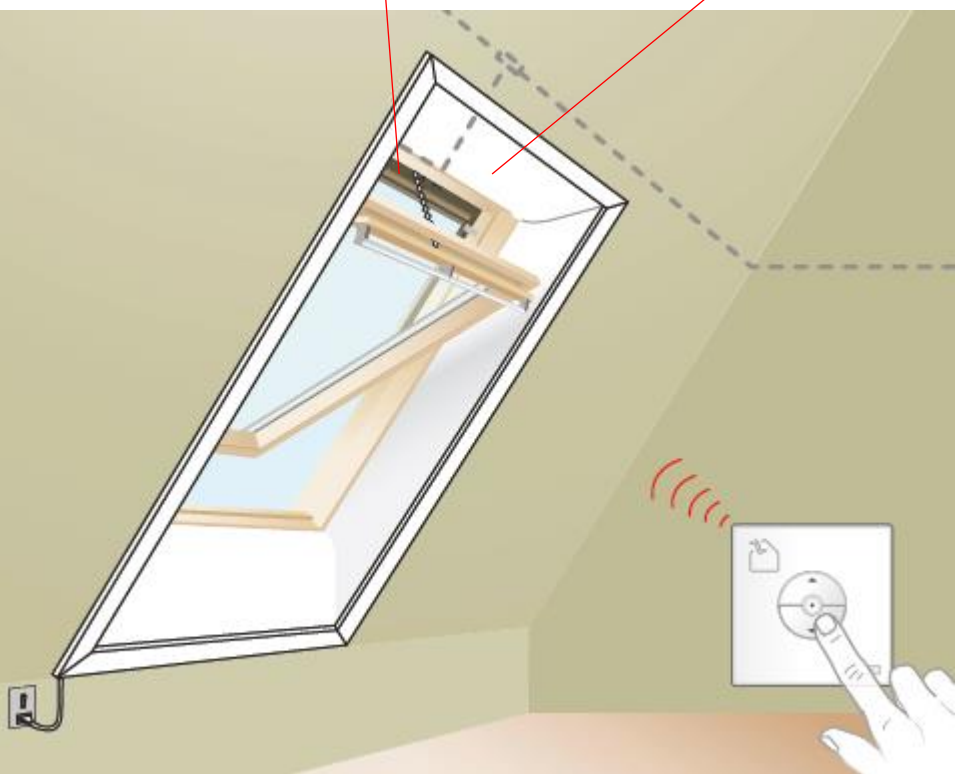
INTEGRA BILLENŐ ABLAK (1DB KMG MOTOR + VEZÉRLŐ + BELSŐ ÁRNYÉKOLÓ KÁBELEZÉSE KIÉPÍTVE)



A kábel a burkolat mögé kábelcsatornába rejtve esetben a dugvillás csatlakozó eltávolítható és kötődobozba köthető.

230V gyári dugvillás csatlakozó (4m hosszú kábellel)

A kábel a burkolat előtt látható helyen elvezetve.



KLR 200 WW 57 874 73 500

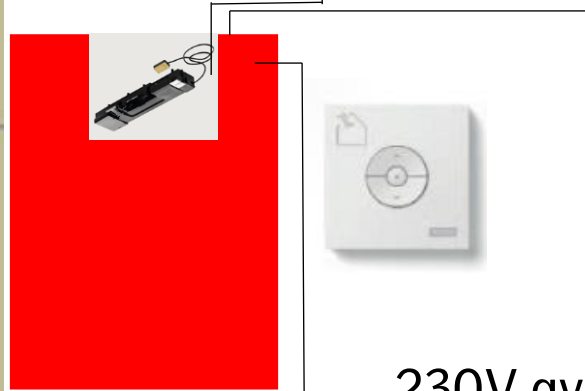
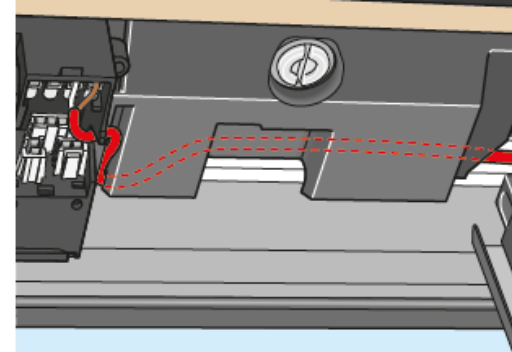
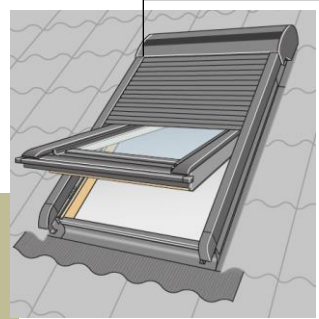
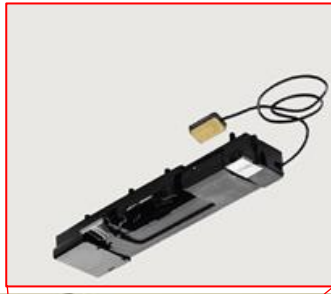


KIX 300 EU VELUX ACTIVE beltéri távirányító

INTEGRA BILLENŐ ABLAK (1DB KMG MOTOR + VEZÉRLŐ + BELSŐ ÁRNYÉKOLÓ KÁBELEZÉSE KIÉPÍTVE) 1DB KÜLSŐ ÁRNYÉKOLÓ 1DB BELSŐ ÁRNYÉKOLÓ

VELUX®

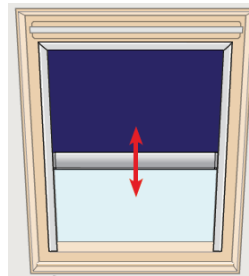
24 V dc (2x0,75 mm²)
gyári kábel



A kábel a burkolat mögé kábelcsatornába rejtve esetben a dugvillás csatlakozó eltávolítható és kötődobozba köthető.

230V gyári dugvillás csatlakozó (4m hosszú kábellel)

A kábel a burkolat előtt látható helyen elvezetve.

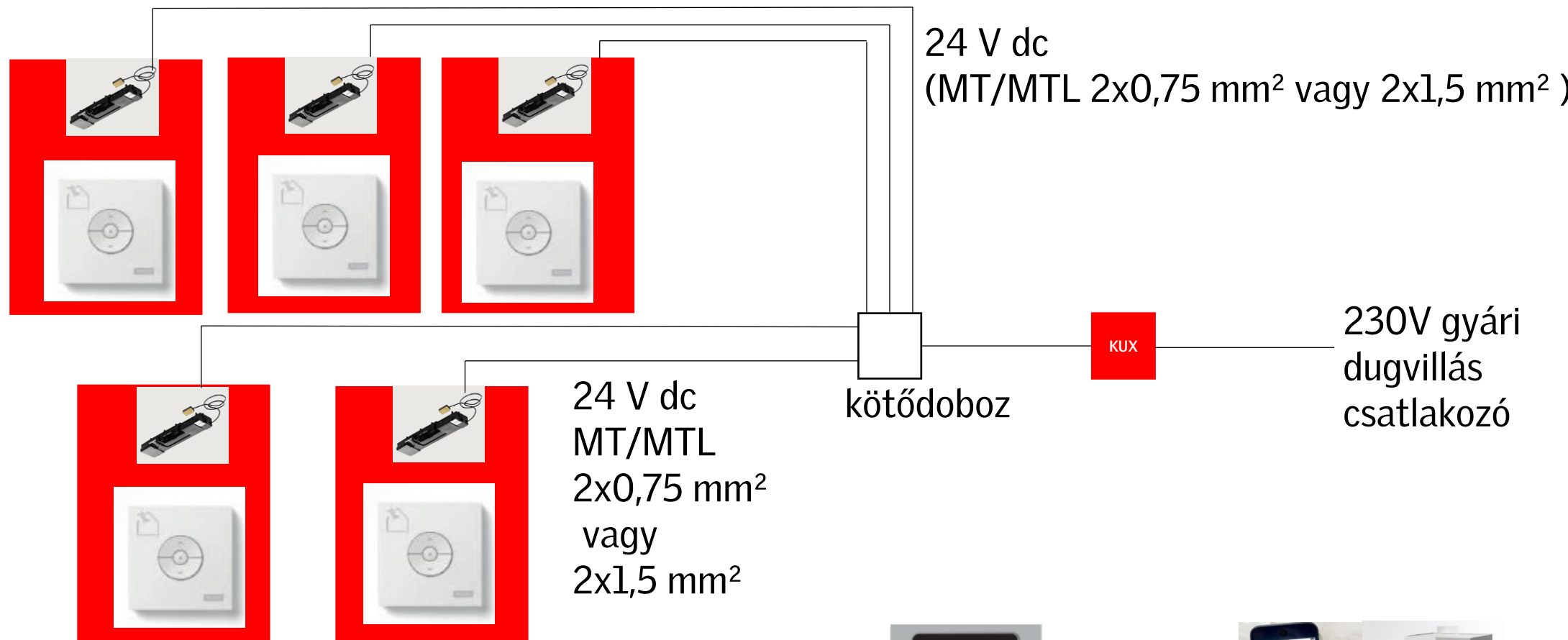


KLR 200 WW 57 874 73 500



KIX 300 EU VELUX ACTIVE beltéri utánozhatatlan

MINDEN TERMÉK EGY HELYISÉGBEN 5 AZONOS MOTOR ÉS 1 KUX VEZÉRLŐ



KUX 110 vezérlési lehetőségek:

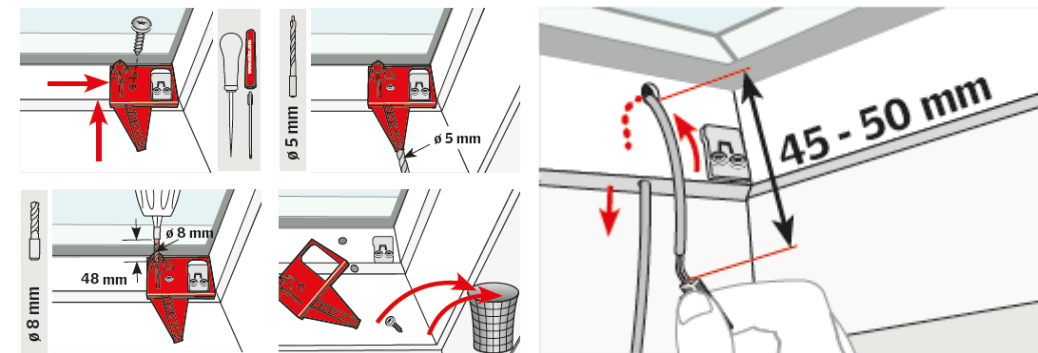
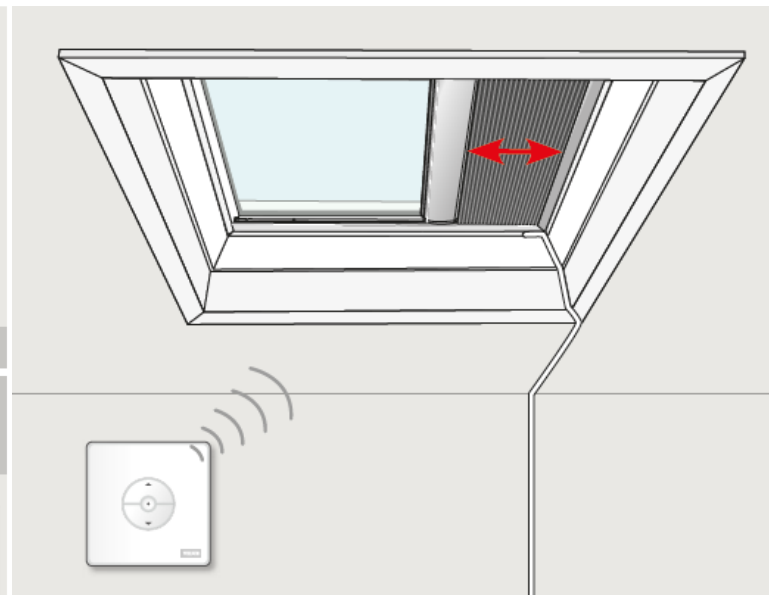
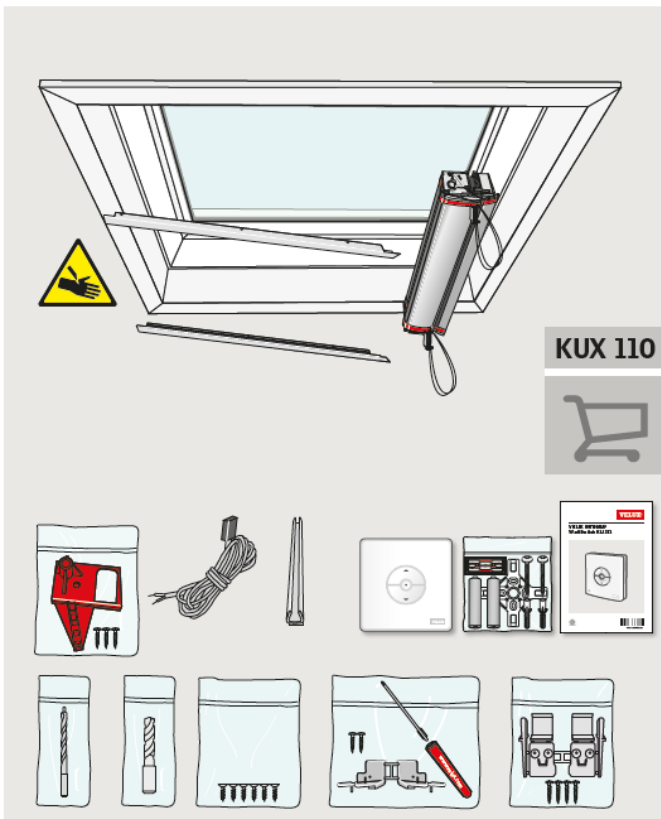
Azonos motorból maximum 5db

A vezérlő egyszerre csak egy termékkel kommunikál.

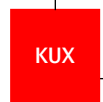
Abban az esetben ha mindent szeretnénk lehúzni végállásig, akkor egymást követően fogja sorban végrehajtani. Ha csak félig szeretnénk minden motort kinyitni, akkor azt egy KLI kapcsolóval nem lehet megoldani, szükség van mind az ötre. E helyett ajánljuk a KLR 200 érintőképernyős távirányítót vagy a VELUX ACTIVE KIX 300 csomagot.



1DB FIX FELÜLVILÁGÍTÓ + 1DB BELSŐ ROLÓ + 1DB KUX VEZÉRLŐ



24 V dc
(MT/MTL 2x0,75 mm² vagy 2x1,5 mm²)

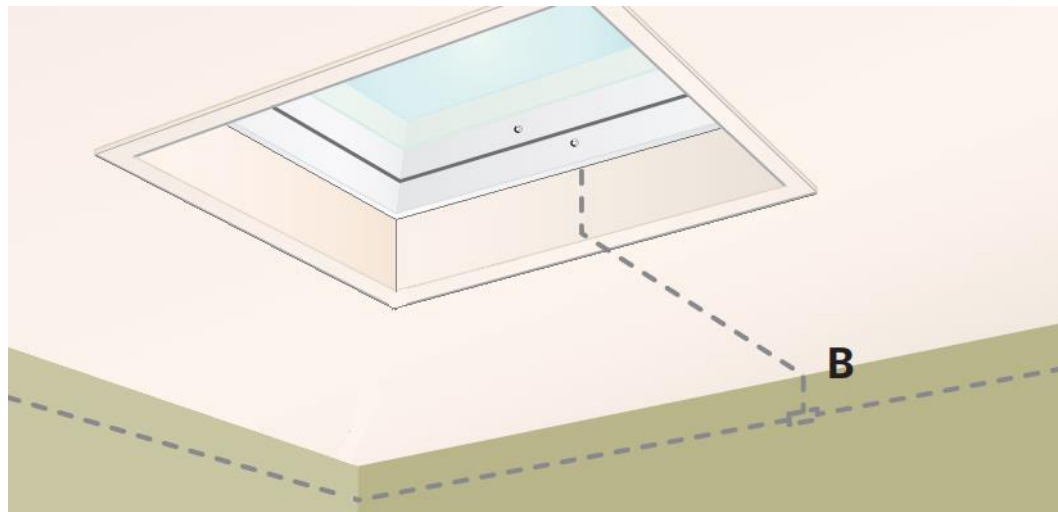
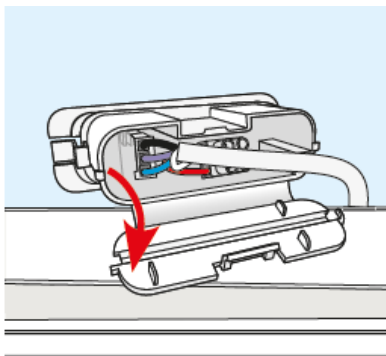
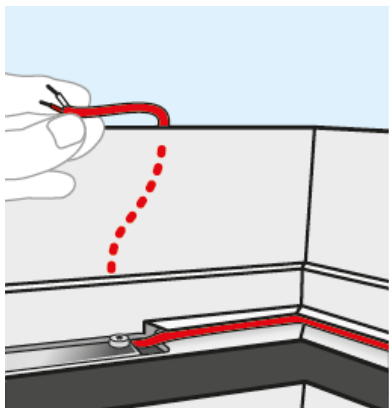
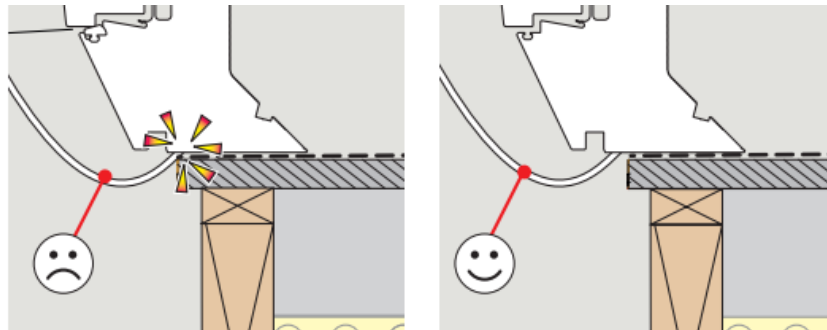


230V gyári dugvillás csatlakozó

KUX 110 vezérlési lehetőségek:
 Azonos motorból maximum 5db
 Két különböző termékből maximum 2-2db
 Három különböző termékből maximum 1-1db



1DB MOTOROS FELÜLVILÁGÍTÓ KUPOLA + 1DB BELSŐ ROLÓ



kötődobozba köthető kábelvég kialakítással csatlakozik a 230V elektromos hálózatra

A tokba integrált motor mellett a vezérlő belső motoros árnyékoló 24V dc működtetését is biztosítja.

